

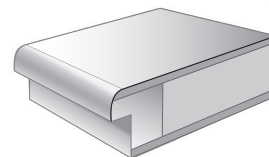
**TECHNISCHE ANGABEN**

nach DIN	DIN 18101
Türstärke	ca. 40 mm
Kante	Rundkante
Oberflächenart	Lackierung
Farbton	Weißlack 1.0 ähnlich RAL 9010
Mittellage	Röhrenspanplatte
Falz	13 x 25,5 mm
Rahmen	MDF, unten kürzbar um 15 mm
Bänder	V0020 vernickelt
Schloss	BB-Schloss nickelsilber
Absperrung	Hartfaser formgeprägt
Beanspruchungsgruppe	N (normal)

MITTELLAGE



KANTE



**MASSE AM FERTIGEN TÜRBLATT | HÖHE (mm)**

H	1985	2110
h1	190	258
h2	505	505
h3	93	93
h4	1100	1100
h5	98	155
h6	1048	1048

**MASSE AM FERTIGEN TÜRBLATT | BREITE (mm)**

B	735	860	985
b1	505	585	640
b2	115	137,5	172,5

**GLASMASSE EINSCHIEBENVERGLASUNG (mm)\***

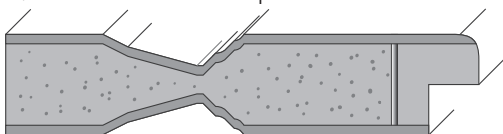
Türblatt	Ausschnitt	Glasmaß
1985 x 735	1100/1048 x 505	1091/1041 x 495
1985 x 860	1100/1048 x 585	1091/1041 x 575
1985 x 985	1100/1048 x 640	1091/1041 x 630
2110 x 735	1100/1048 x 505	1091/1041 x 495
2110 x 860	1100/1048 x 585	1091/1041 x 575
2110 x 985	1100/104 x 640	1091/1041 x 630

**RADIEN NAPOLEONBOGEN (mm)**

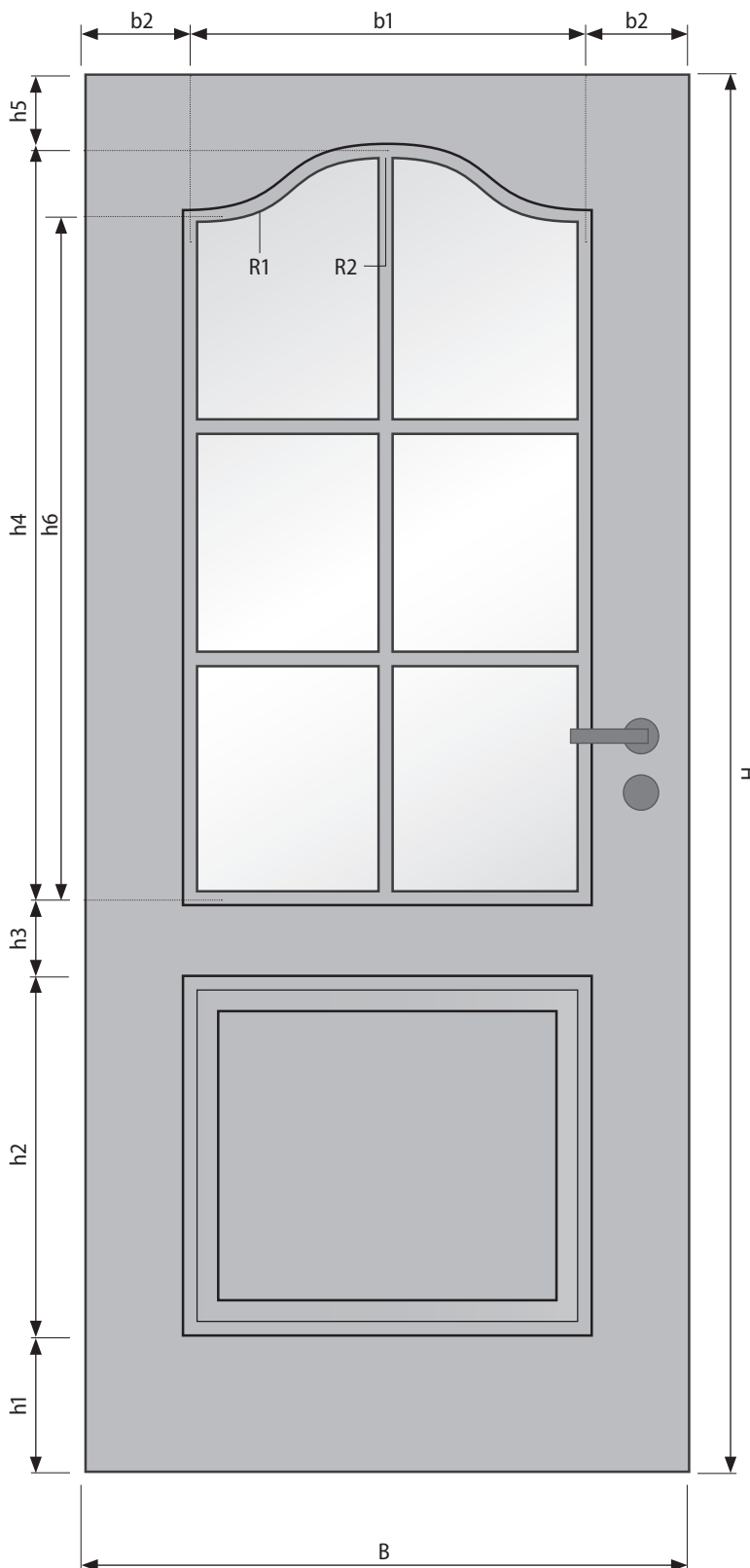
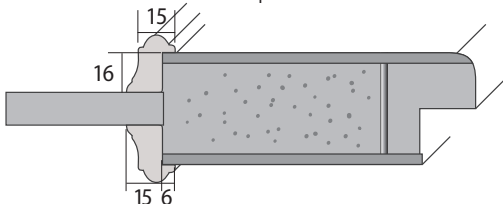
B	735	860	985
R1	250	380	470
R2	331,281	440,281	524,5

TOLERANZEN: ± 3 mm

**QUERSCHNITT TÜRBLATT | PROFIL**



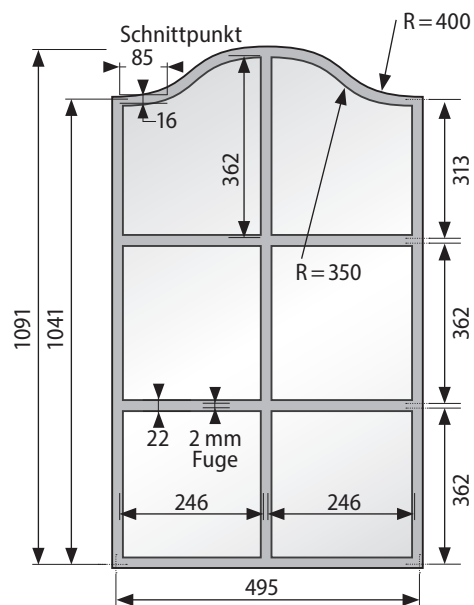
**QUERSCHNITT TÜRBLATT | VERGLASUNG**



GLASMASSE **MEHRSCHEIBENVERGLASUNG** (mm)

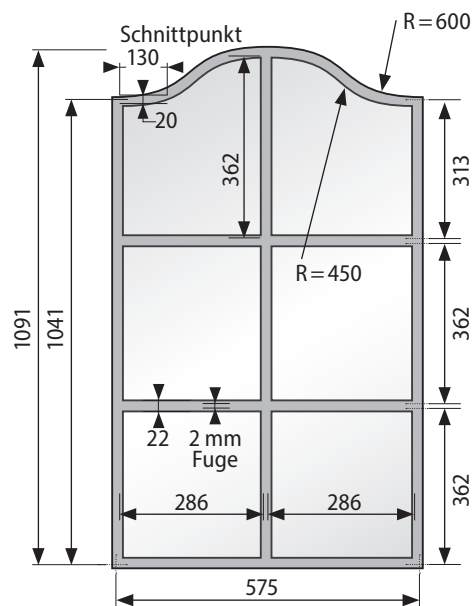
TÜRBLATTBREITE 735 MM (mm)

	Stück	Höhe	Breite
ohne Facette	2	313 / 362	246
	4	362	246
mit Facette (Auflage 5 mm)	2	301 / 347	235
	4	348	235



TÜRBLATTBREITE 860 MM (mm)

	Stück	Höhe	Breite
ohne Facette	2	313 / 362	286
	4	362	286
mit Facette (Auflage 5 mm)	2	301 / 349	275
	4	349	275



TÜRBLATTBREITE 985 MM (mm)

	Stück	Höhe	Breite
ohne Facette	2	313 / 362	314
	4	362	314
mit Facette (Auflage 5 mm)	2	302 / 349	302
	4	349	302

